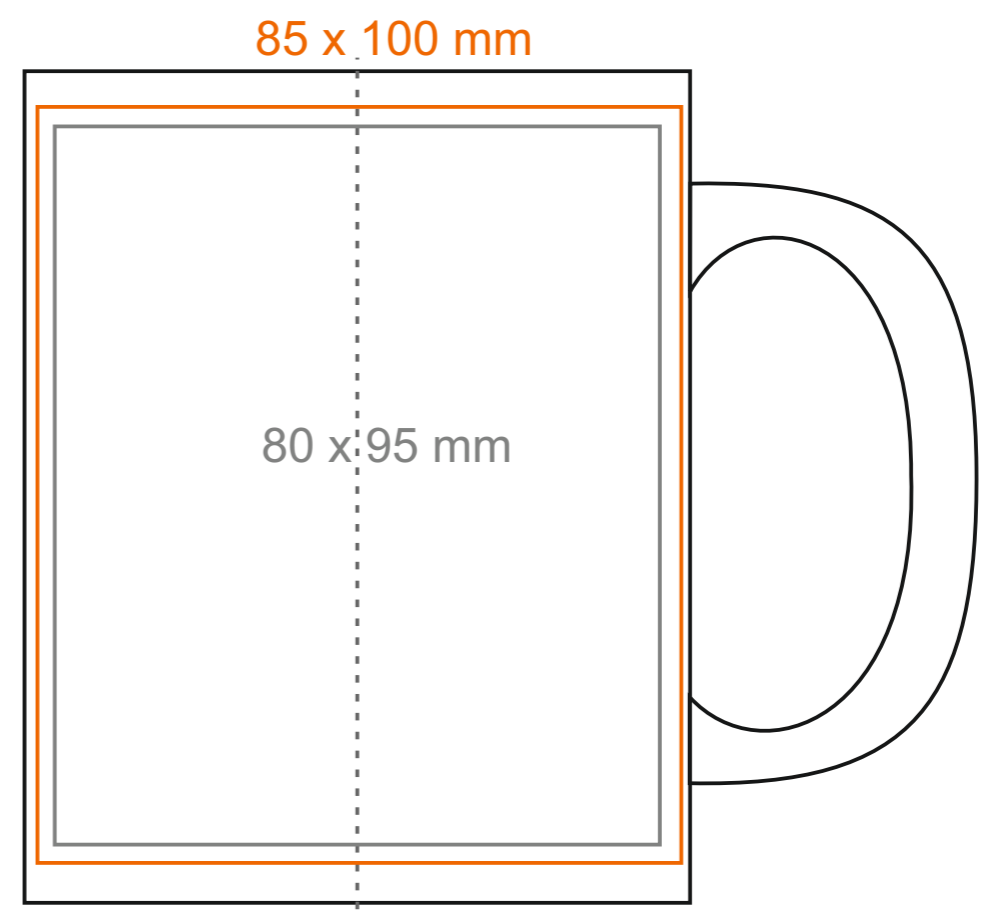
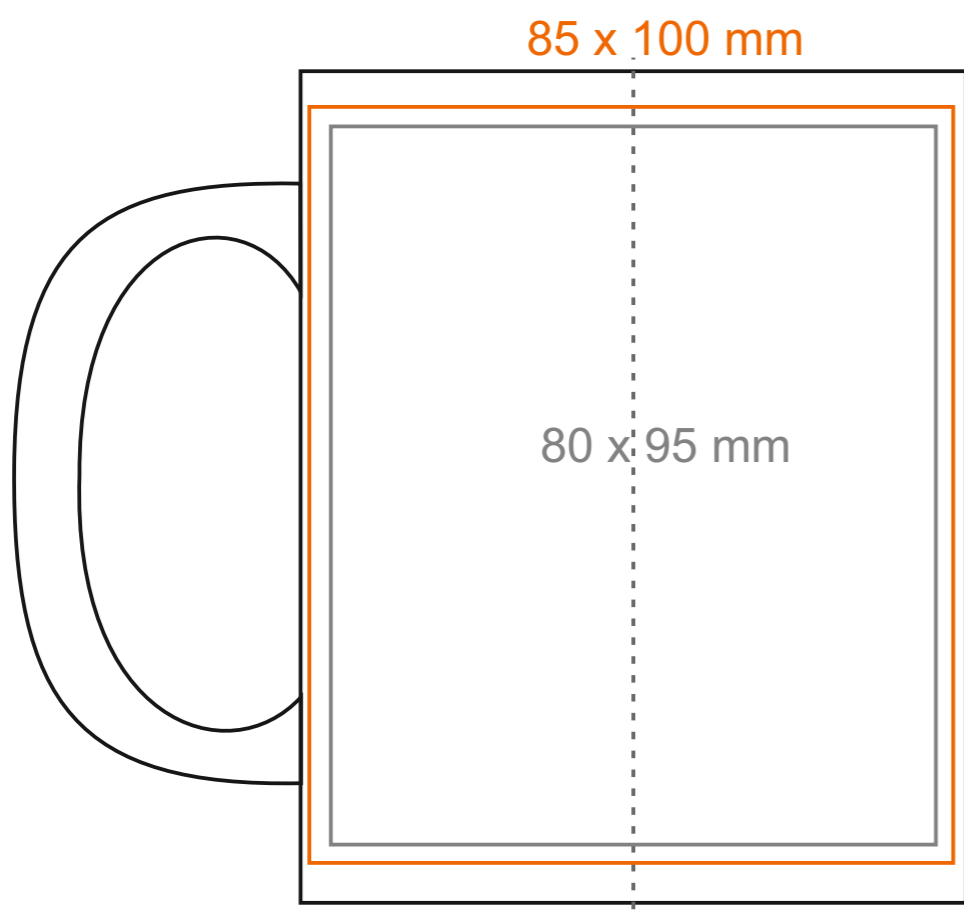
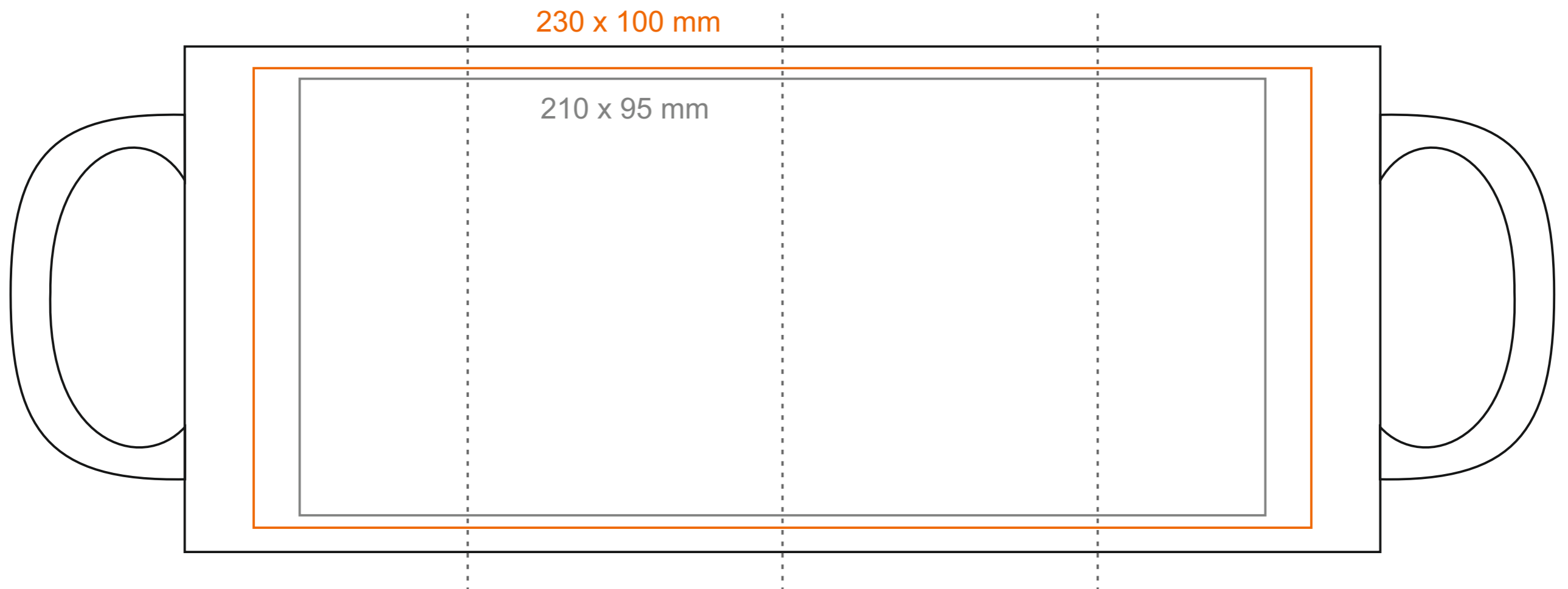


# M\_056 Tomek Big

420 ml / h: 110 mm / Ø 88 mm



- Henkeldruck - 60 x 10 mm
- Druck auf der Innerseite - 50 x 20 mm
- Bodendruck innen - Ø 35 mm
- Bodendruck außen - Ø 60 mm

\*Für Projekte mit Transferdruckverfahren außerhalb unserer Standarddruckfläche bitte unser Beratungsteam kontaktieren.

[Wie sollten die Projekte für den Druck vorbereitet werden](#)

## Bedeutung

- Transferdruck
- Sensitive Touch
- Direktdruck