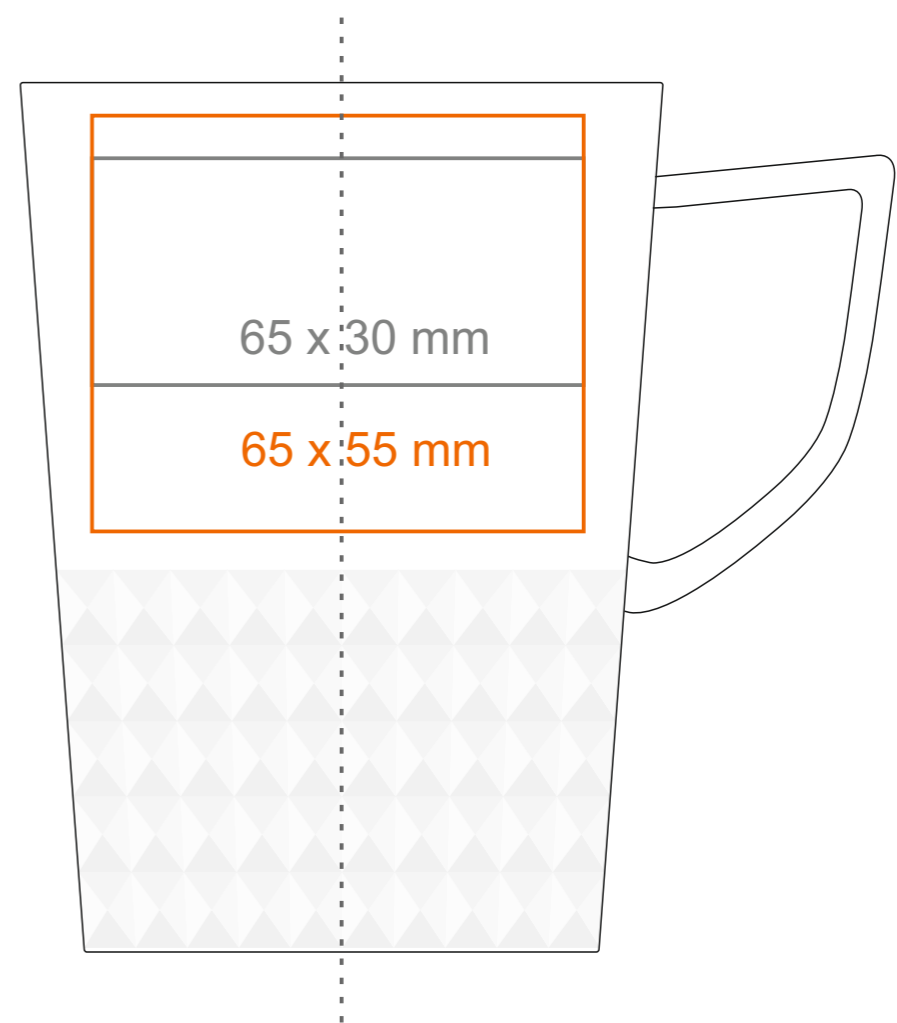
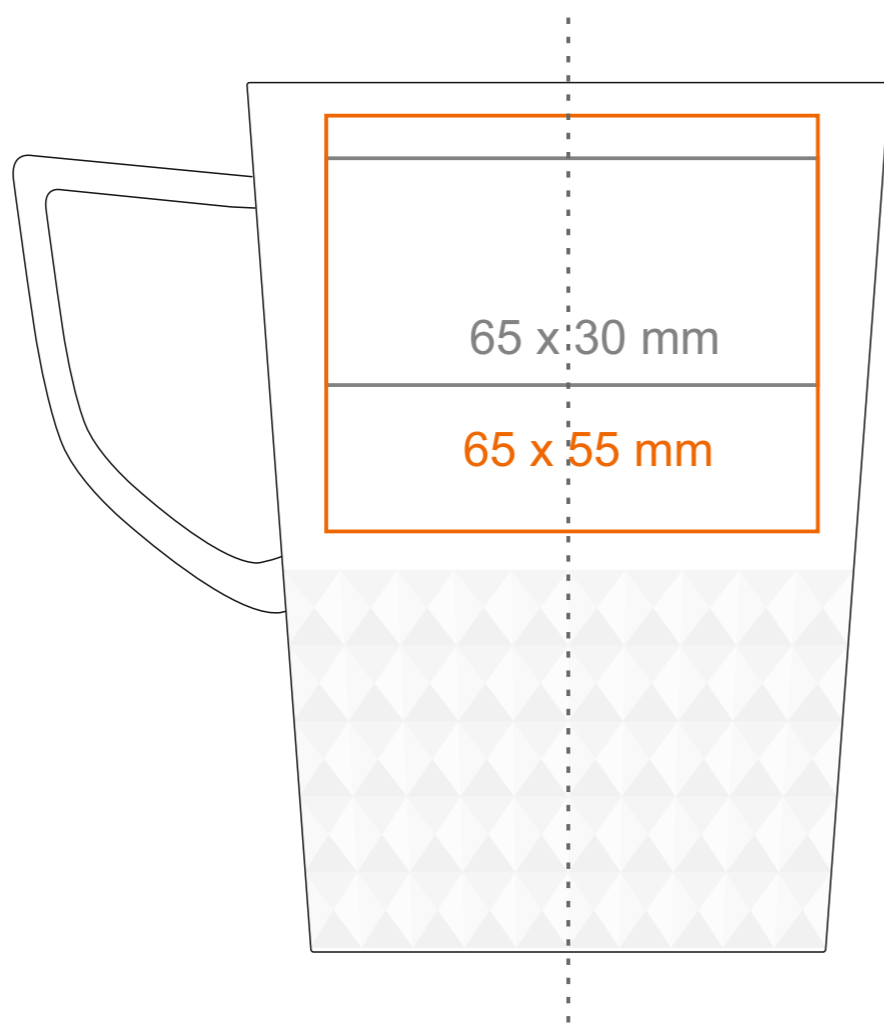
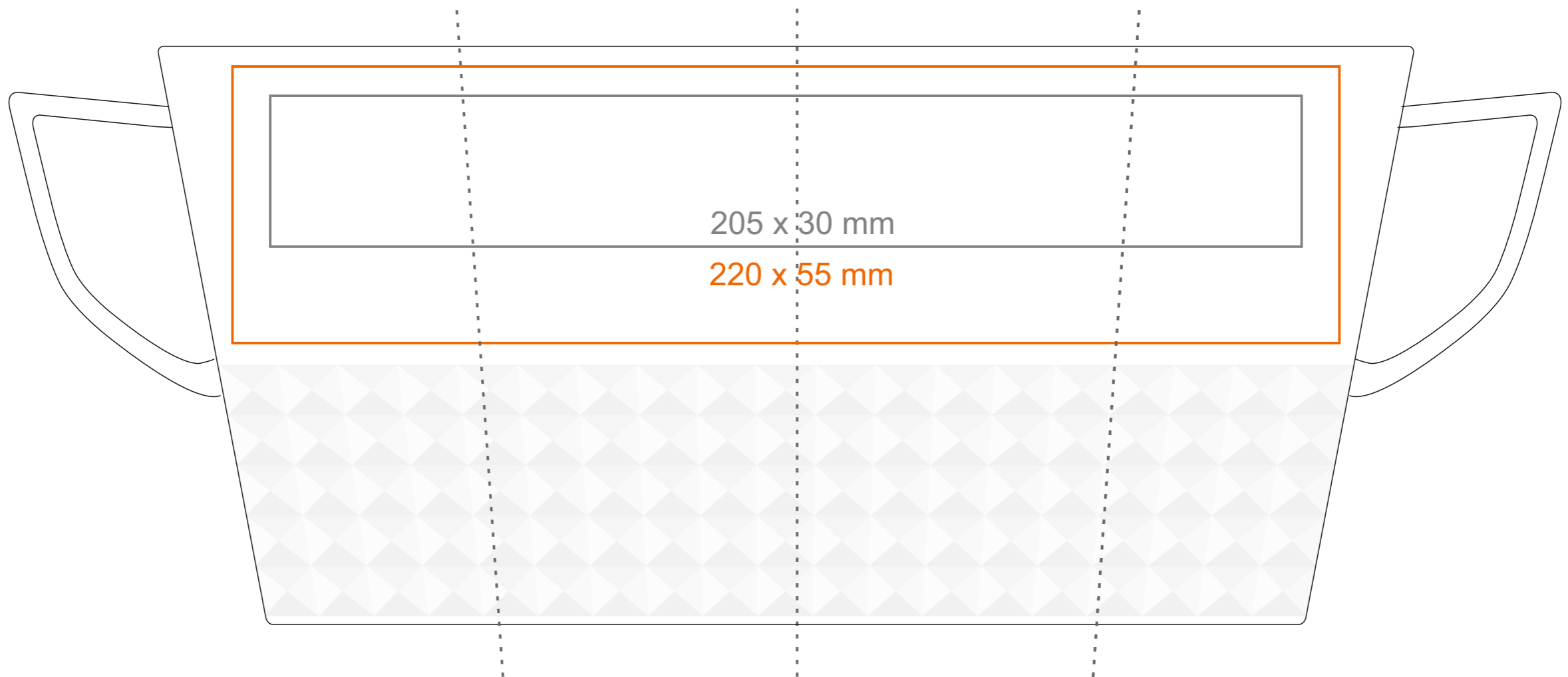


M_141 Diamond

350 ml / h: 115 mm / Ø 85 mm



Henkeldruck
 Druck auf der Innerseite
 Bodendruck außen

- 50 x 10 mm
- 40 x 20 mm
- Ø 45 mm

*Für Projekte mit Transferdruckverfahren außerhalb unserer Standarddruckfläche bitte unser Beratungsteam kontaktieren.

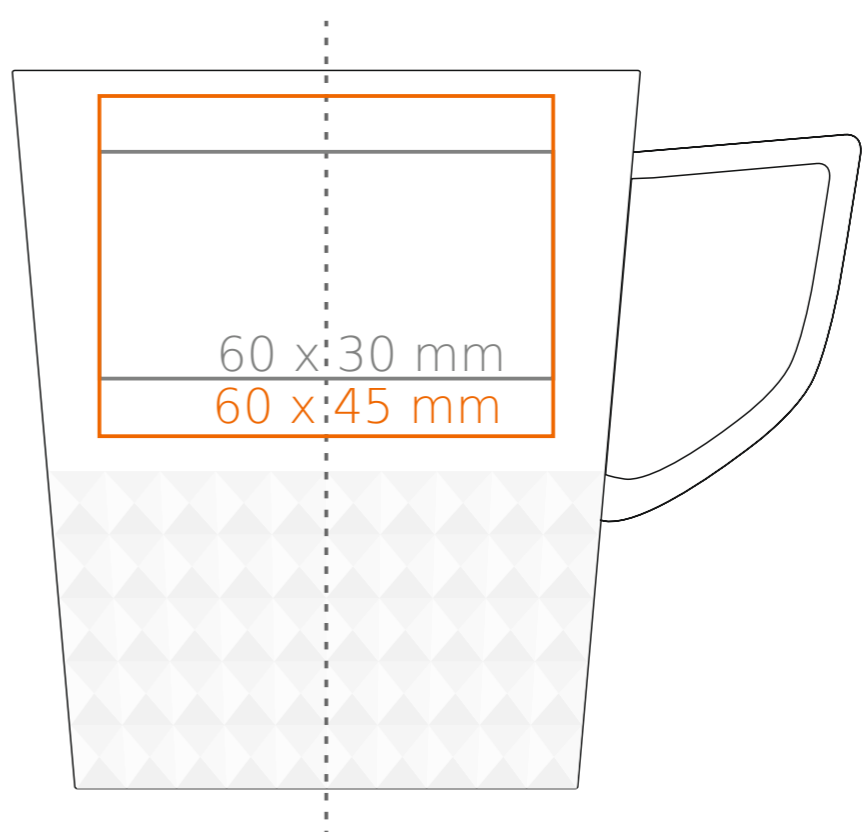
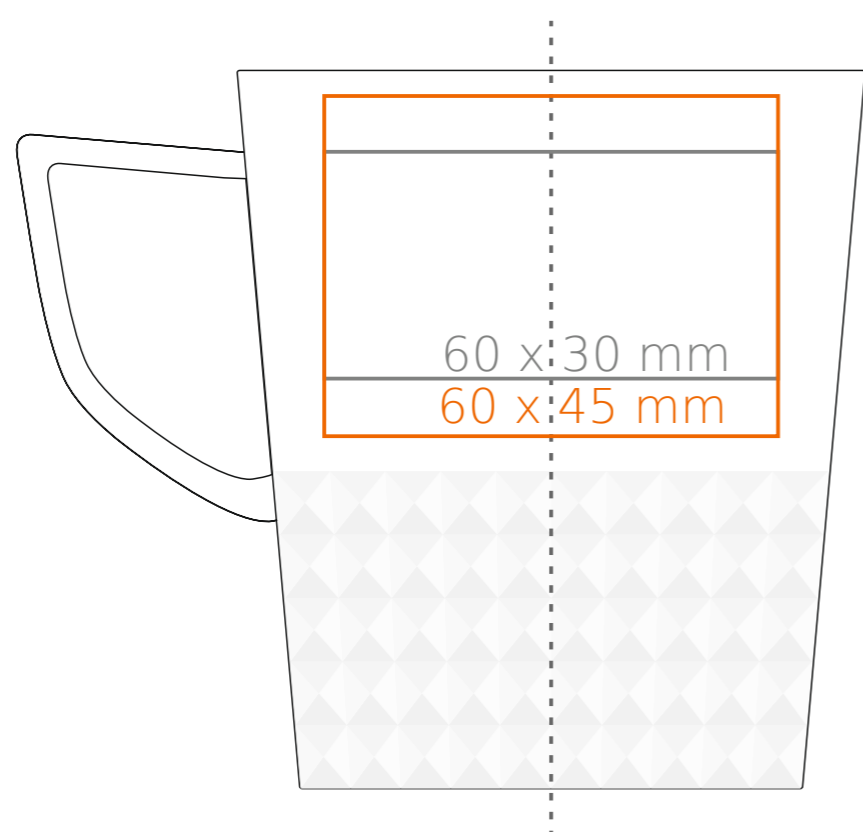
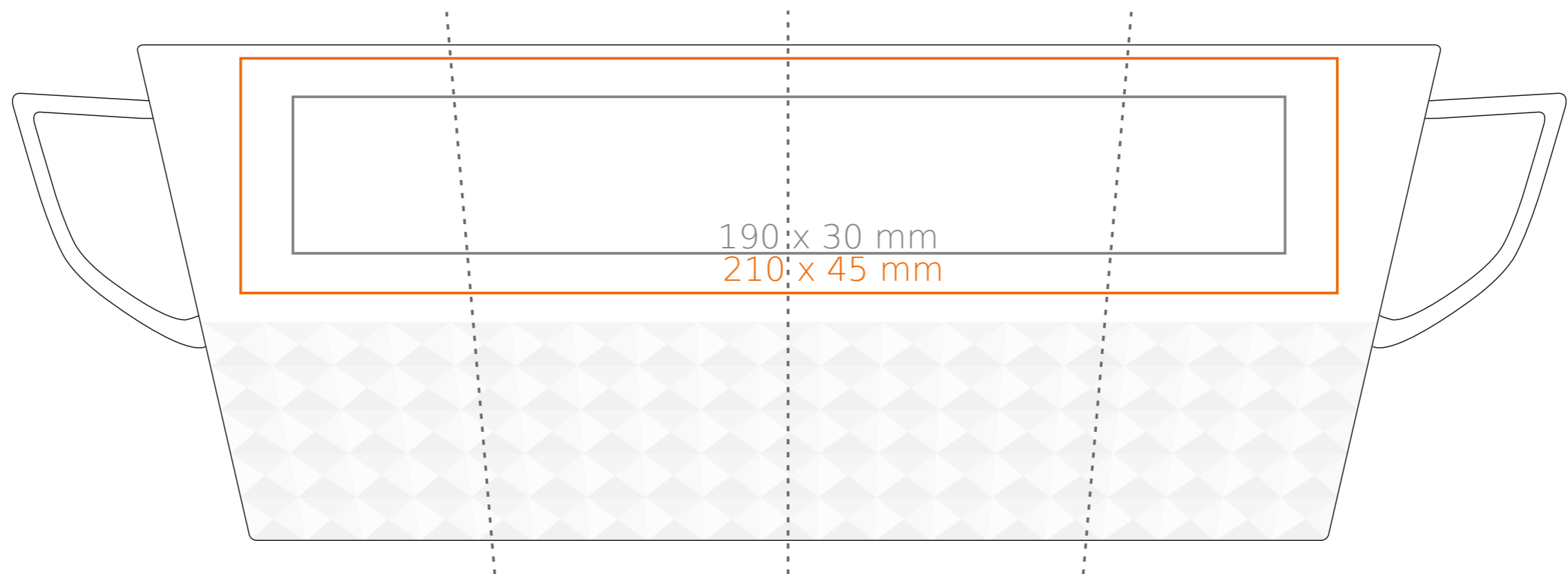
[Wie sollten die Projekte für den Druck vorbereitet werden](#)

Bedeutung

- Transferdruck
- Sensitive Touch
- Direktdruck

M_141 Diamond

265 ml / h: 95 mm / Ø 83 mm



- Henkeldruck - 50 x 10 mm
- Druck auf der Innerseite - 40 x 20 mm
- Bodendruck außen - Ø 45 mm

*Für Projekte mit Transferdruckverfahren außerhalb unserer Standarddruckfläche bitte unser Beratungsteam kontaktieren.

[Wie sollten die Projekte für den Druck vorbereitet werden](#)

Bedeutung

- Transferdruck
- Sensitive Touch
- Direktdruck