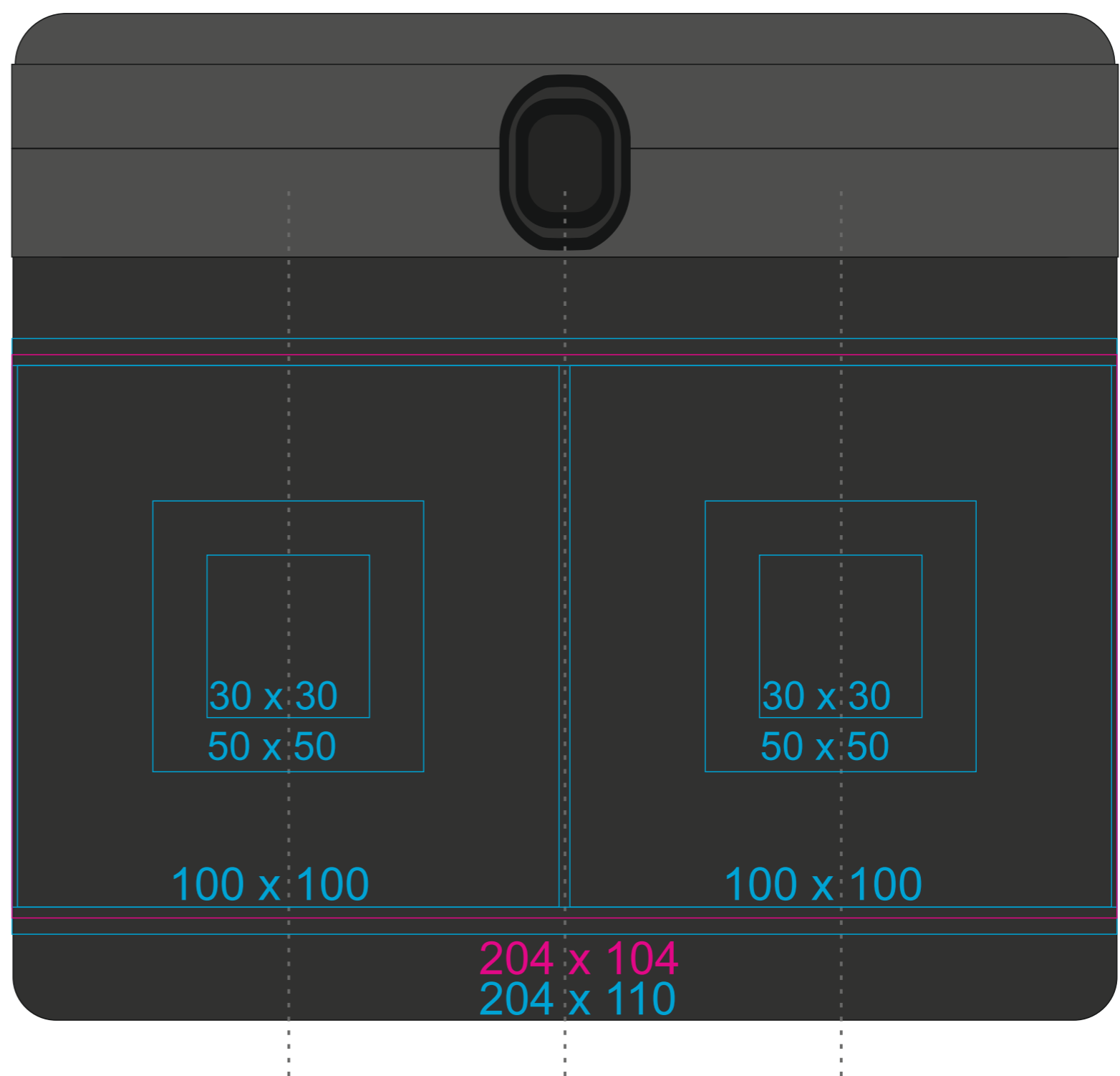
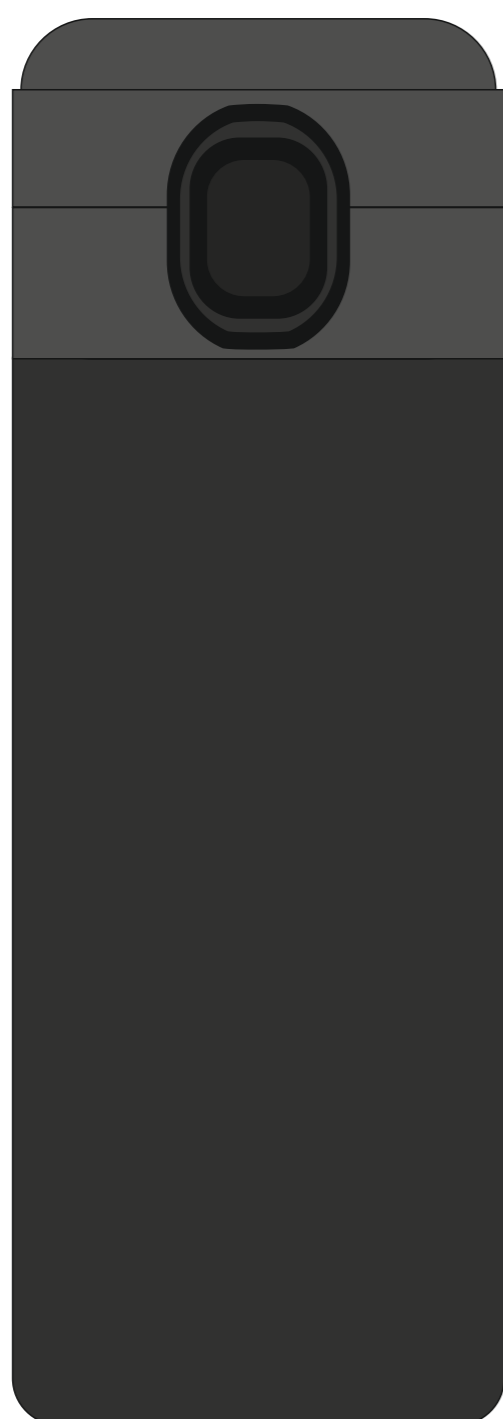
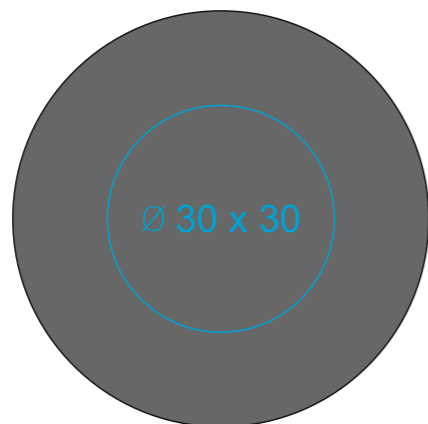


# M\_479 Vega

310 ml / h: 180 mm / Ø 77 mm / Ø 66 mm



[Wie sollten die Projekte für den Druck vorbereitet werden](#)

## Bedeutung

- Digital Druck 360
- Laser Engraving