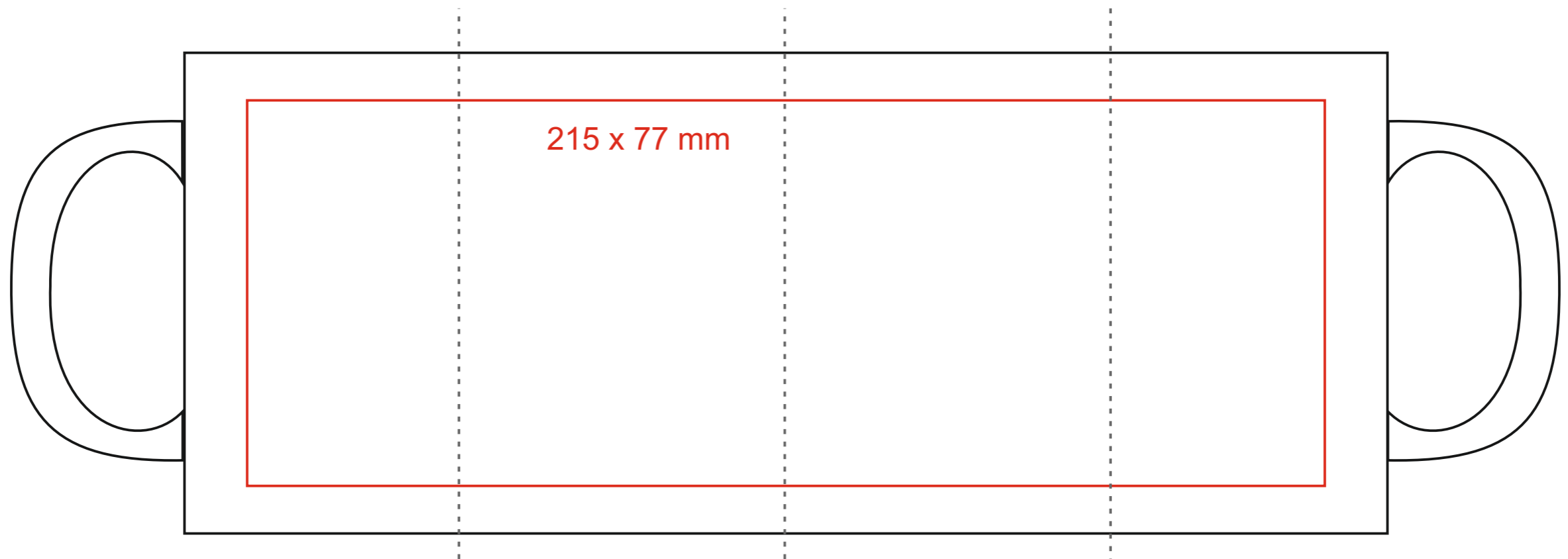


M_521 Tomek Art. Glow

320 ml / h: 95 mm / Ø 81 mm



[Wie sollten die Projekte für den Druck vorbereitet werden](#)

Bedeutung

— Sublimationsdruck für Fotomotive (maximale Druckfläche)